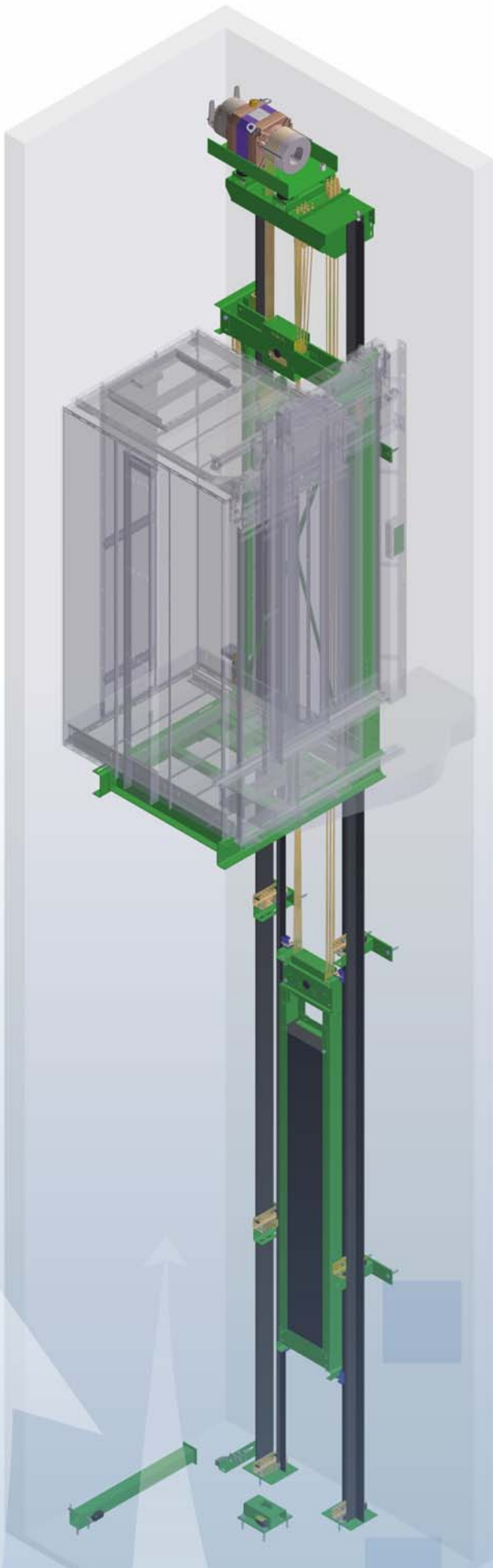


Genius 3



TERMINAL DE
MANTENIMIENTO



CONTROL CAN
BUS

MÁQUINA
GEARLESS



MANIOBRA EN EL
RECINTO

RESCATE EN EL
MARCO DE
LA PUERTA

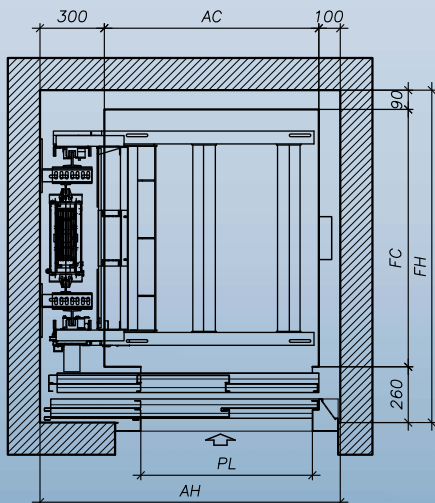
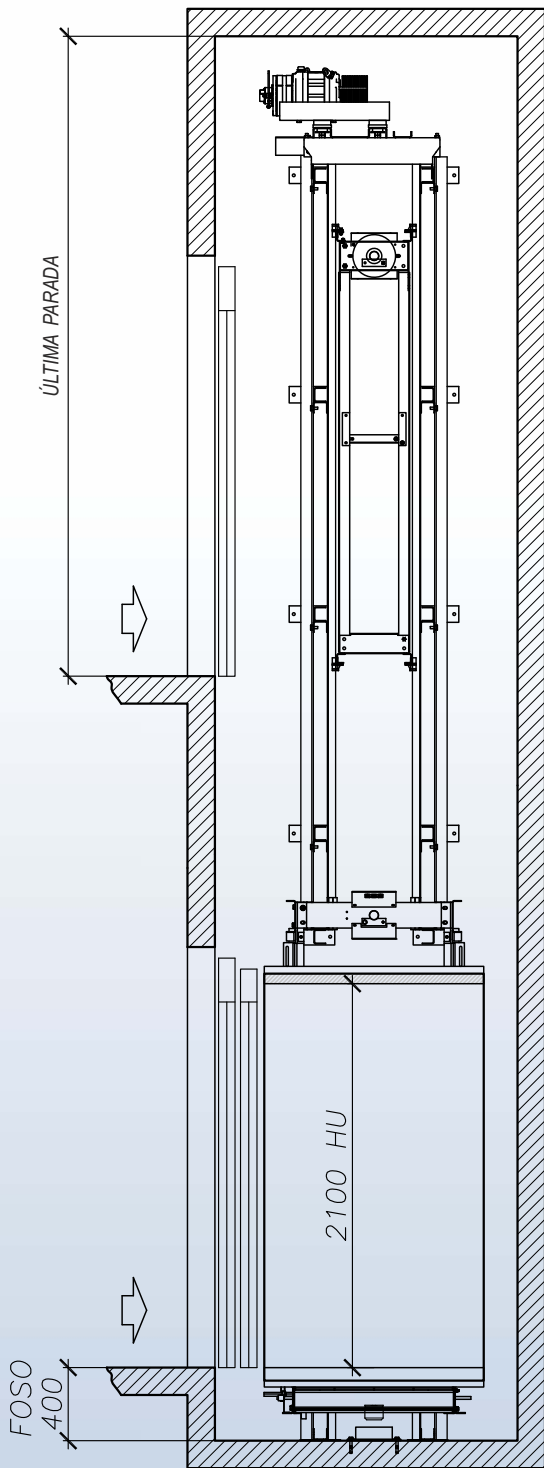


FOSO REDUCIDO

DIMENSIONES
RECINTO MÍNIMAS



CUADROS DE
PROTECCIÓN EN
EL MARCO
DE LA PUERTA



CARACTERÍSTICAS GENERALES

Carga útil (kg)	450	630
Personas	6	8
Velocidad (m/s)	1	1
Suspensión	2:1	2:1
Embarque	simple	
Recorrido máx. (m)	40	40
Nº paradas	32	32
HUECO (mm)		
Ancho hueco (AH)	1400	1500
Fondo hueco (FH)	1550	1750
Foso (S / EN 81)	900	900
Foso reducido	400	400
Última parada	3400	3400
CABINA (mm)		
Ancho cabina (AC)	1000	1100
Fondo cabina (FC)	1200	1400
Altura útil (HU)	2100	2100
PUERTAS		
Tipo (Prisma)	Tel. 2H. Lateral	
Paso libre (PL)	800x2000	800x2000

Disponible doble embarque 180° y 90°

DATOS TÉCNICOS INSTALACIÓN ELÉCTRICA / PRESTACIONES

Maniobra, control por Can Bus, CUSTOM	•
Selectiva en bajada, 32 paradas	•
Selectiva colectiva subida – bajada, 32 paradas	○
Duplex, triplex, cuádruplex	○
Sistema de rescate manual, eléctrico	•
Sistema de rescate automático	○
Maniobra de bomberos	○
Evacuación discapacitados	○
Preapertura de puertas	○
Apertura selectiva de puertas	○
Pulsador EN 81-70	•
Sintetizador de voz	○
Célula fotoeléctrica	•
Cortina Fotoeléctrica EN 81-70	○
Comunicación bidireccional EN 81-28	•
Bucle inductivo EN 81 - 28	○
Gong en cabina	•
Display LCD, en cabina	•
Pesacargas (báscula)	•
Control de fallos según EN 627	•
Terminal de mantenimiento, 2 passwords	○
Telemantenimiento	○

Estándar • Opcional ○

www.inauxacomercial.com

e-mail: inauxa@inauxacomercial.com

DATOS TÉCNICOS / CARACTERÍSTICAS



INAUXA
COMERCIAL S.A.

Cardener, 3-13
08670 Navàs,
Barcelona - España
Tel. +34 93 839 07 43
Fax. +34 93 839 07 50